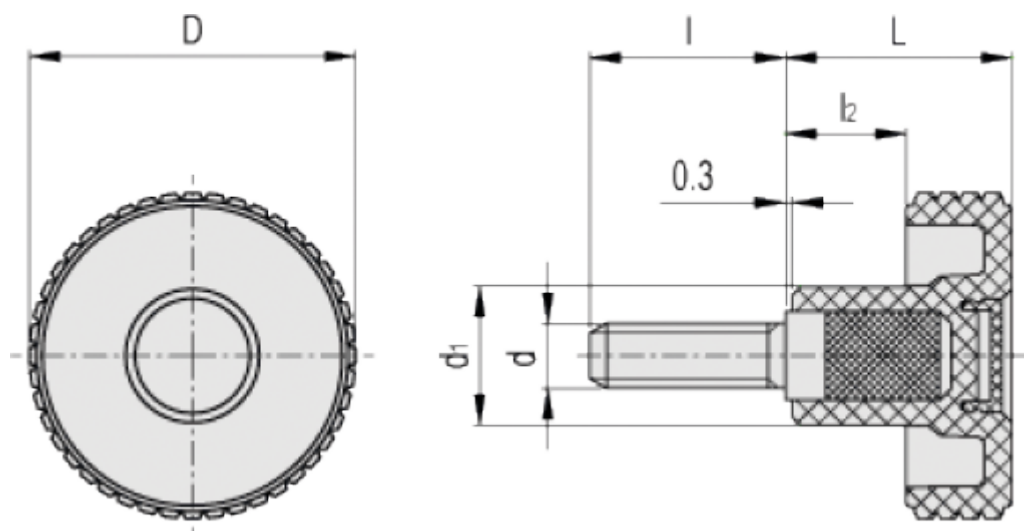


Varenummer: 23020343819

Beskrivelse: E+G Fingregreb MBT.40 p-M8x16-C9, Sort

Mål



D = 39.5

d1 = 17

d6g = M8

L = 26.5

I = 16

l2 = 12.5